
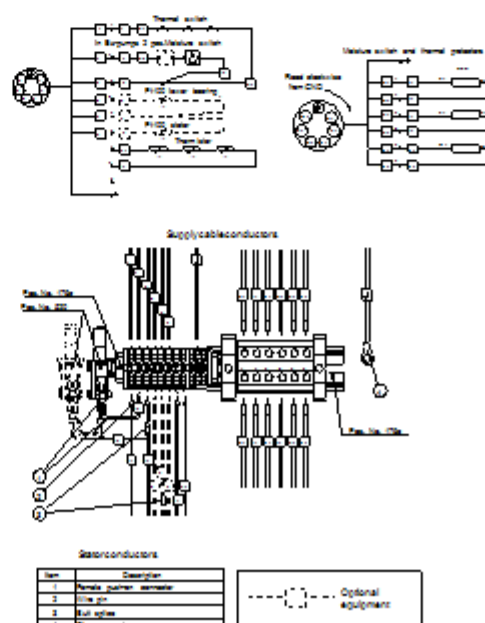
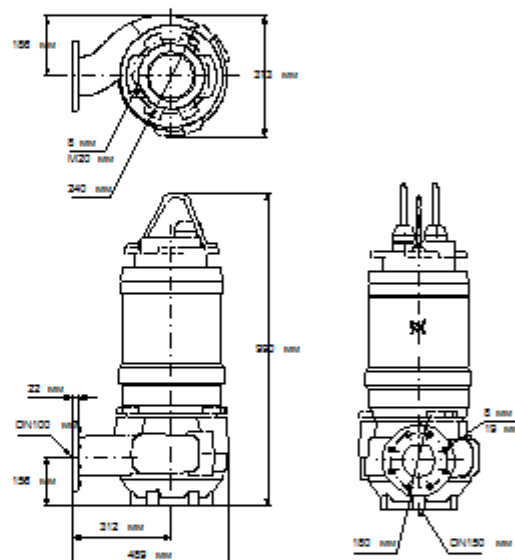
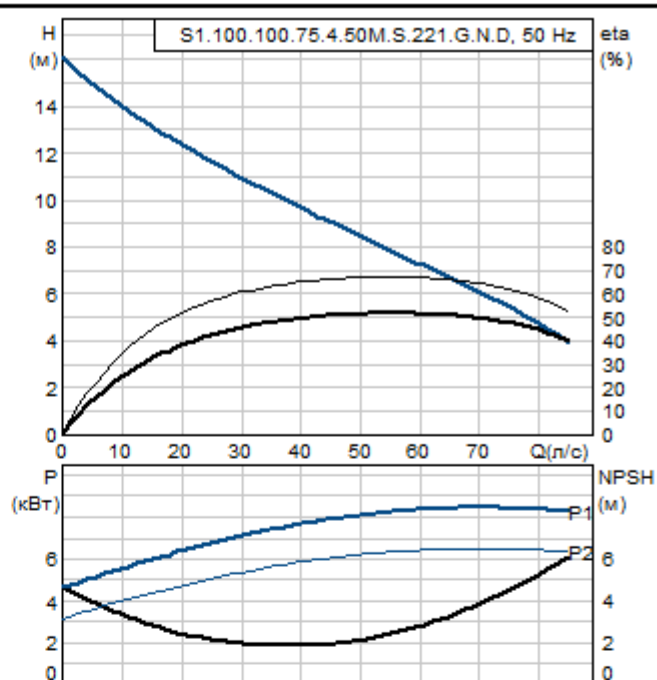


Позиция	Счет	Параметр	Стоимость в розницу
	1	<p data-bbox="336 199 719 230">S1.100.100.75.4.50M.S.221.G.N.D</p>  <p data-bbox="727 607 1142 651">Внимание! Фотография продукта может отличаться от существующего.</p> <p data-bbox="336 685 639 712">Номер изделия: 95113673</p> <p data-bbox="336 741 1155 853">Погружные канализационные насосы серии S разработаны специально для сбора и отведения бытовых, промышленных и необработанных канализационных стоков в муниципальных, частных и промышленных канализационных системах.</p> <p data-bbox="336 853 1155 904">Насосы S оборудованы электродвигателями мощностью от 1,65 кВт до 155 кВт.</p> <p data-bbox="336 904 1082 936">Насосы большей мощности поставляются по отдельному заказу.</p> <p data-bbox="336 965 1198 1099">Данные насосы можно формируют следующие конструктивные ряды: 34, 42, 46, 50, 54, 58, 62, 66 и 70, каждый из которых представляет определённый типоразмер электродвигателя с одинаковыми наружными и внутренними размерами, системой охлаждения, уплотнением вала и подшипниками.</p> <p data-bbox="336 1099 1139 1158">Каждый конструктивный ряд включает в себя типы насосов со своими особенностями и диапазоном рабочих точек.</p> <p data-bbox="336 1158 1150 1216">Насосы S оснащены свободно-вихревым SuperVortex, одноканальным, двухканальным или трёхканальным рабочим колесом.</p> <p data-bbox="336 1245 1155 1303">Насосы S с рабочим колесом SuperVortex подходят для перекачивания жидкостей, содержащих твёрдые включения размером до 100 мм.</p> <p data-bbox="336 1303 1145 1384">Насосы S с канальным рабочим колесом подходят для перекачивания жидкостей, содержащих твёрдые включения размером до 145 мм, в зависимости от модели насоса.</p> <p data-bbox="336 1413 469 1440">Жидкость:</p> <p data-bbox="336 1440 815 1471">Диапазон температур жидкости: 0 .. 40 °C</p> <p data-bbox="336 1471 823 1503">Плотность: 1000 кг/м³</p> <p data-bbox="336 1532 443 1559">Технич.:</p> <p data-bbox="336 1559 831 1590">Текущий диаметр рабочего колеса: 221 мм</p> <p data-bbox="336 1590 852 1621">Тип рабочего колеса: 1-канальный</p> <p data-bbox="336 1621 799 1653">Максимальный размер частицы: 100 мм</p> <p data-bbox="336 1653 799 1684">Первичное уплотнение вала: SIC-SIC</p> <p data-bbox="336 1684 858 1715">Вторичное уплотнение вала: SIC-CARBON</p> <p data-bbox="336 1744 485 1771">Материалы:</p> <p data-bbox="336 1771 842 1852">Корпус насоса: Чугун EN-GJL-250 AISI A48 30</p> <p data-bbox="336 1852 842 1933">Рабочее колесо: Чугун EN-GJL-250 AISI A48 30</p> <p data-bbox="336 1933 842 2022">Электродвигатель: Чугун EN-JL 1040 AISI A48 30</p> <p data-bbox="336 2051 437 2078">Монтаж:</p> <p data-bbox="336 2078 963 2110">Максимальная температура окружающей среды: 40 °C</p> <p data-bbox="336 2110 746 2141">Стандартный фланец: DIN</p>	Цена по запросу

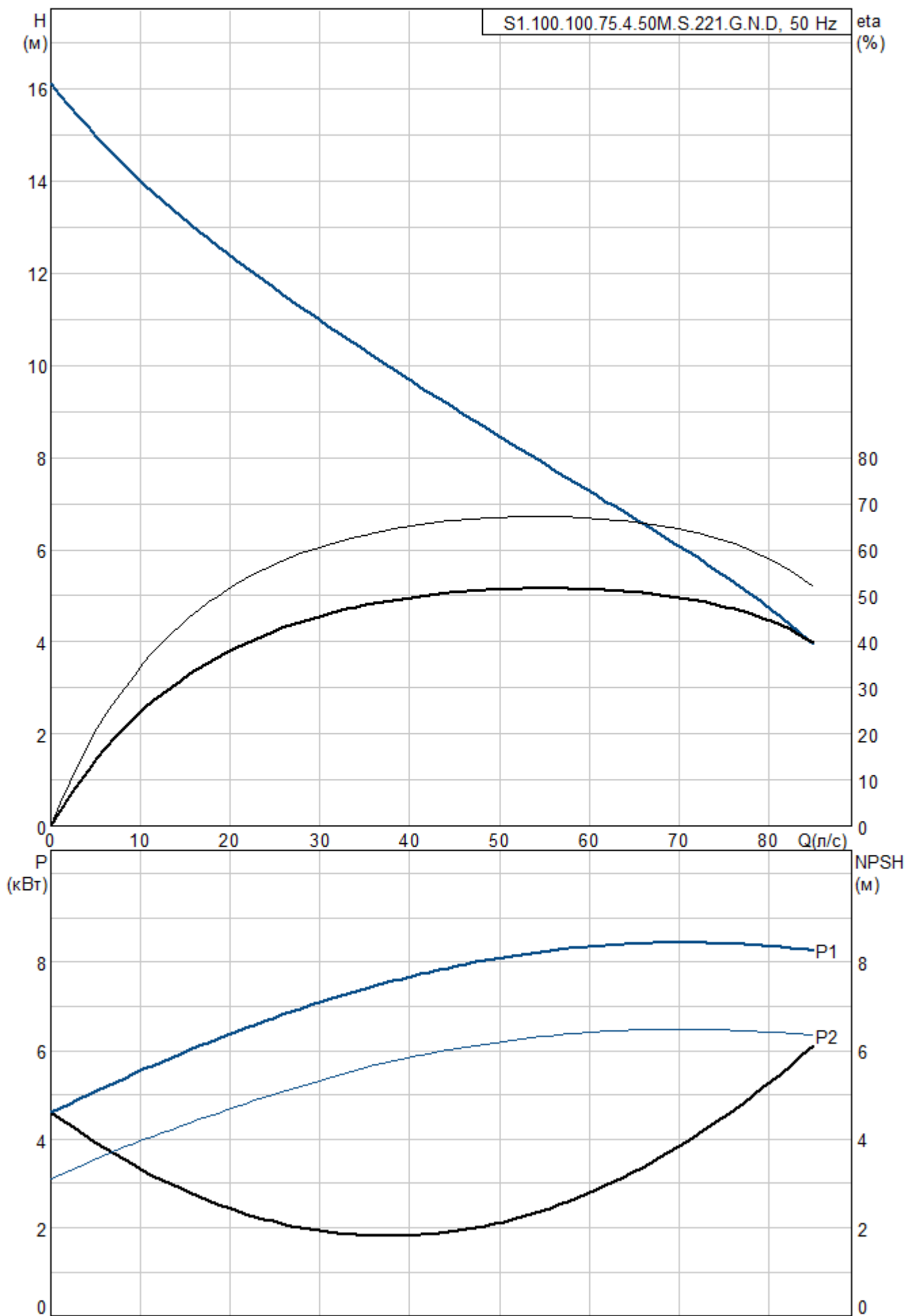
Позиция	Счет	Параметр	Стоимость в розницу
		Вход насоса: 150	
		Выход насоса: 100	
		Допустимое давление: PN 10	
		Автоматическая муфта: 96090994	
		Основание: 96102314	
		Модельный ряд: 50	
		Данные электрообор-я:	
		Количество полюсов: 4	
		Максимальное потребление тока: 17 А	
		Подводимая мощность - P1: 9.6 кВт	
		Номинальная мощность - P2: 7.5 кВт	
		Промышленная частота: 50 Hz	
		Номинальное напряжение: 3 x 400 V	
		Допуст. откл.-е напряж: +10/-10 %	
		Способ запуска: star/delta	
		Макс. число пусков в час: 20	
		Пусковой ток: 103 А	
		Номинальная скорость: 1444 об/м	
		Эффективность электродвигателя при полной нагрузке: 78 %	
		Эффективность двигателя при 3/4 нагрузки: 76 %	
		Эффективность электродвигателя при 1/2 нагрузки: 71 %	
		Класс защиты (IEC 34-5): 68	
		Класс изоляции (IEC 85): F	
		Взрывозащищенное исполнение: нет	
		Стандарт. Ex-защиты: N	
		Длина кабеля: 10 м	
		Cos phi 1/1: 0,83	
		Cos phi 1/2: 0,64	
		Cos phi 3/4: 0,76	
		Другое:	
		Нетто вес: 195 кг	

Описание	Значение
Наименование продукции:	S1.100.100.75.4.50M.S.221.G.N.D
Производственный номер:	95113673
EAN номер:	5700839193649
Устр-ва управл-ия:	
Датчик воды в масле	без датчика воды в масле
Жидкость:	
Диапазон температур жидкости	0 .. 40 °C
Плотность:	1000 кг/м ³
Технич.:	
Макс. расход:	85 л/с
Макс. гидростатический напор:	16 м
Текущий диаметр рабочего колеса:	221 мм
Тип рабочего колеса:	1-канальный
Максимальный размер частицы:	100 мм
Первичное уплотнение вала:	SIC-SIC
Вторичное уплотнение вала:	SIC-CARBON
Охлаждающий кожух:	N
Материалы:	
Корпус насоса:	Чугун EN-GJL-250 AISI A48 30
Рабочее колесо:	Чугун EN-GJL-250 AISI A48 30
Электродвигатель:	Чугун EN-JL1040 AISI A48 30
Монтаж:	
Максимальная температура окружающей среды:	40 °C
Стандартный фланец:	DIN
Вход насоса:	150
Выход насоса:	100
Допустимое давление:	PN 10
Установка:	S
Установка сухая / мокрая:	S
Монтаж:	вертикальный
Автоматическая муфта:	96090994
Основание:	96102314
Модельный ряд:	50
Данные электрообор-я:	
Количество полюсов:	4
Максимальное потребление тока:	17 A
Подводимая мощность - P1:	9.6 кВт
Номинальная мощность - P2:	7.5 кВт
Промышленная частота:	50 Hz
Номинальное напряжение:	3 x 400 V
Допуст. откл-е напряж	+10/-10 %
Способ запуска:	star/delta
Макс. число пусков в час:	20
Пусковой ток	103 A
Номинальная скорость:	1444 об/м
Эффективность электродвигателя при полной нагрузке:	78 %
Эффективность двигателя при 3/4 нагрузки:	76 %
Эффективность электродвигателя при 1/2 нагрузки:	71 %
Класс защиты (IEC 34-5):	68
Класс изоляции (IEC 85):	F
Взрывозащищенное исполнение:	нет
Стандарт. Ex-защиты	N
Защита электродвигателя:	KLIXON

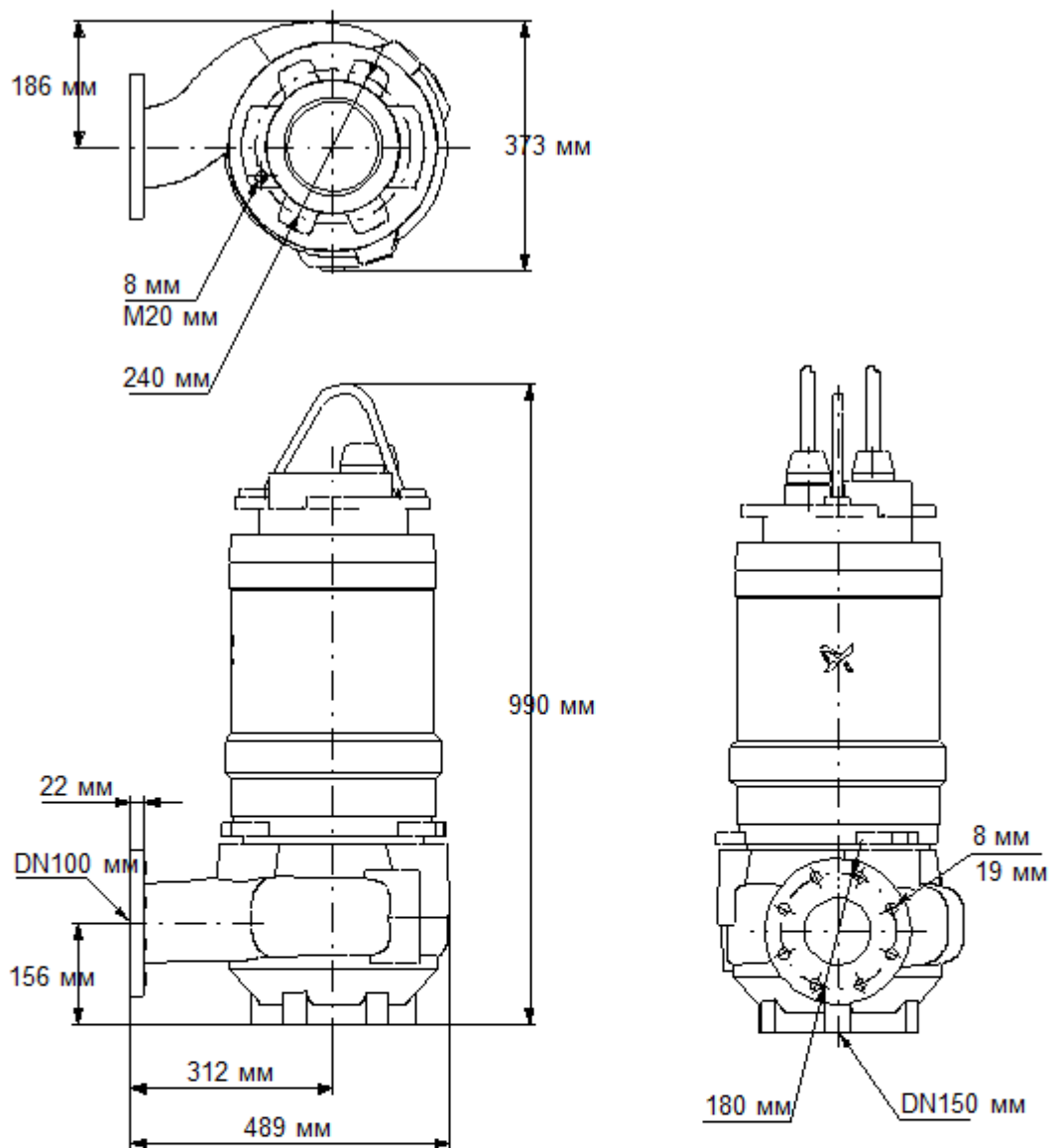


Описание	Значение
Длина кабеля:	10 м
Размер кабеля:	1X7X1,5MM2+1X7X1,5MM2
R:	1,950 Ohm
Cos phi 1/1:	0,83
Cos phi 1/2:	0,64
Cos phi 3/4:	0,76
Другое:	
Нетто вес:	195 кг

95113673 S1.100.100.75.4.50M.S.221.G.N.D 50 Гц

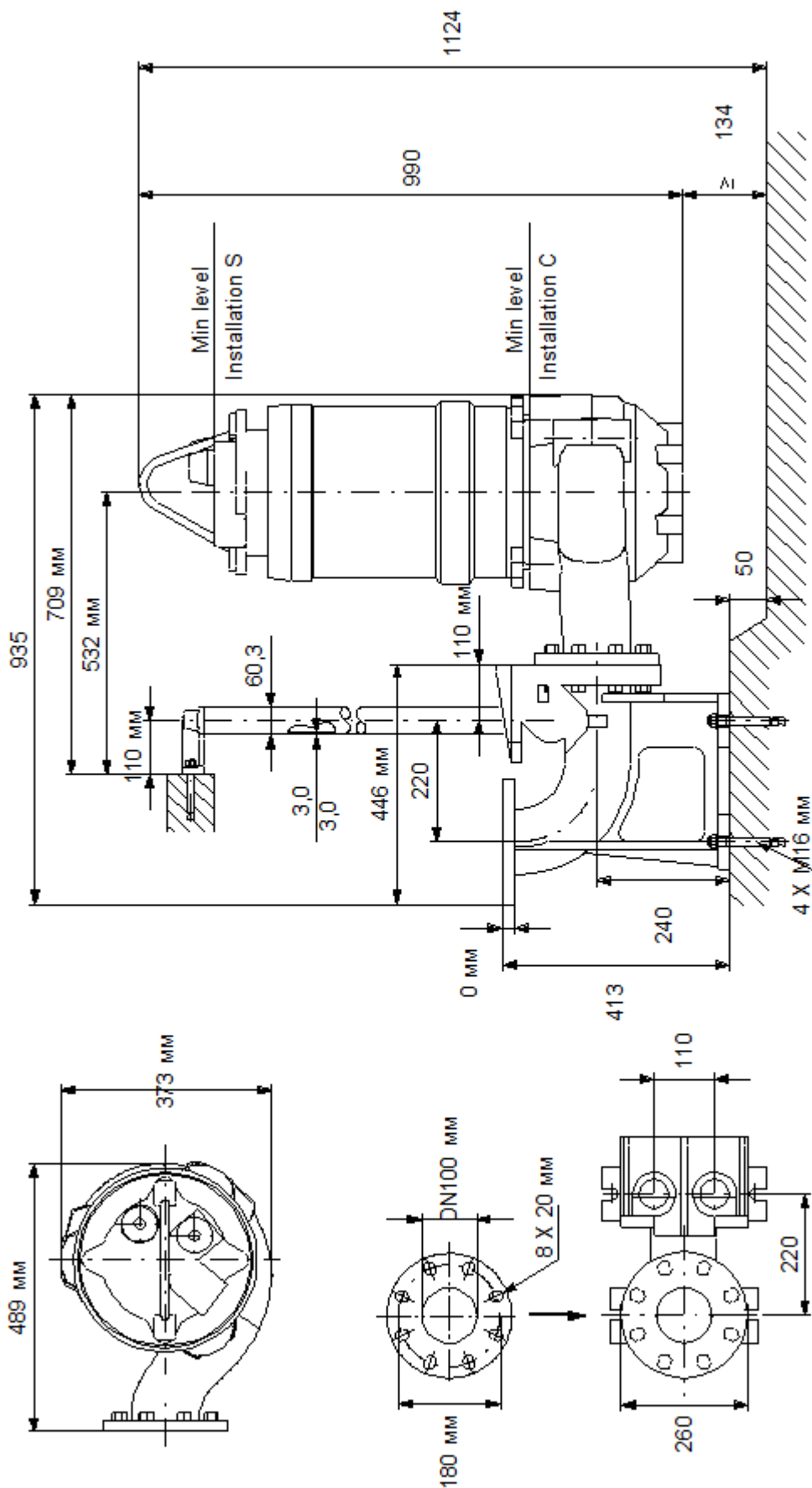


95113673 S1.100.100.75.4.50M.S.221.G.N.D 50 Гц

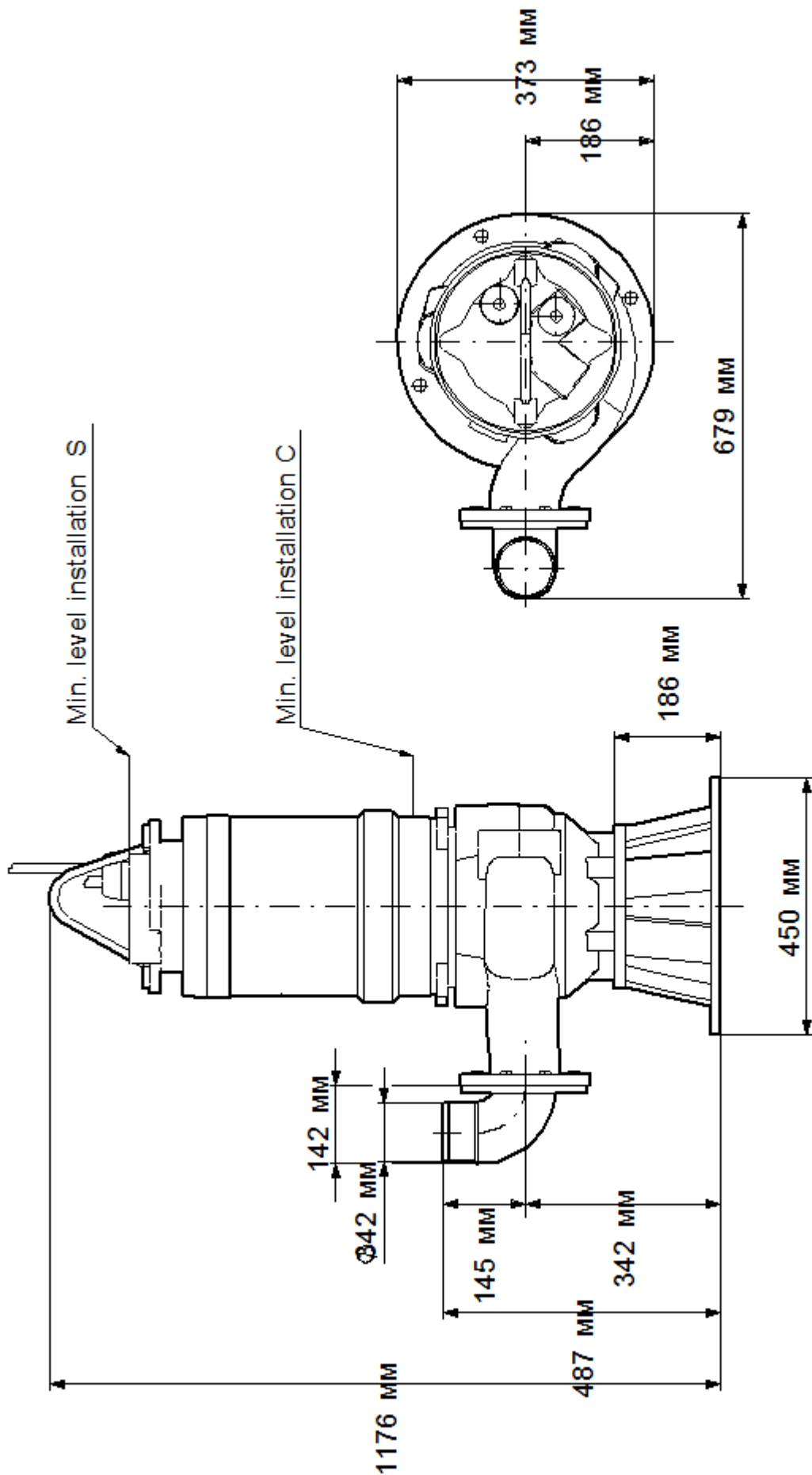


Внимание! Все величины даны в [мм], если не указано иное.

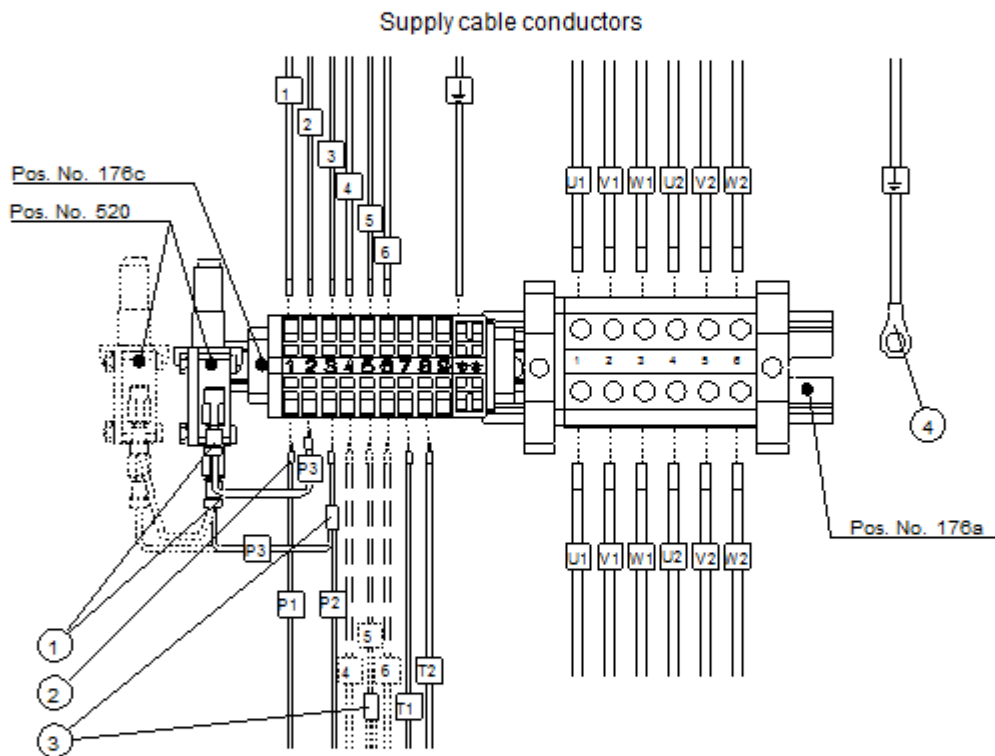
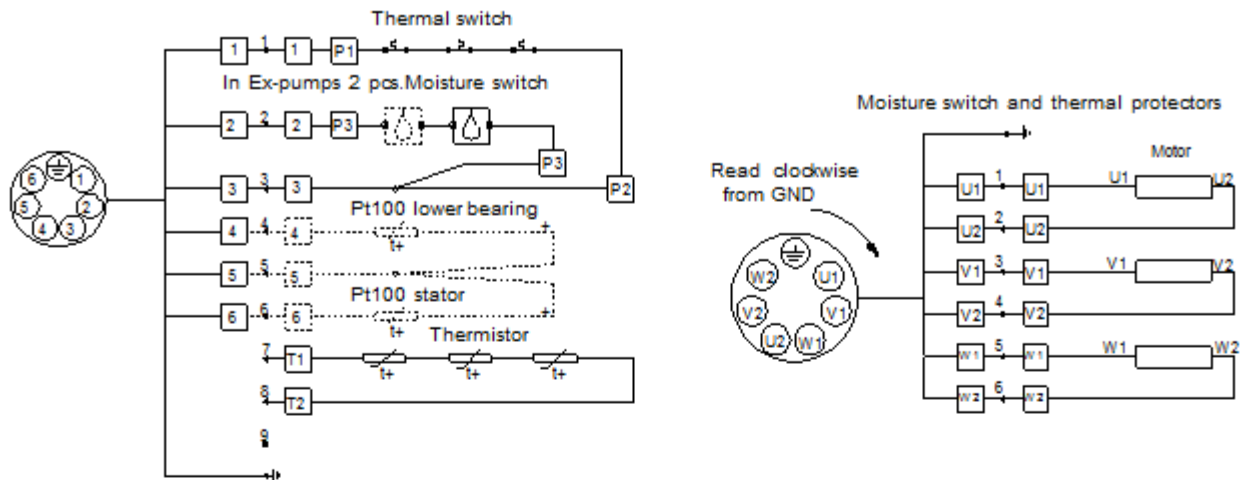
Правовая оговорка: На данном упрощённом габаритном чертеже представлены не все компоненты.



Внимание! Все величины даны в [мм], если не указано иное.
 Правовая оговорка: На данном упрощённом габаритном чертеже представлены не все компоненты.

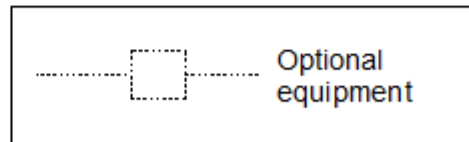


Внимание! Все величины даны в [мм], если не указано иное.
 Правовая оговорка: На данном упрощённом габаритном чертеже представлены не все компоненты.



Stator conductors

Item	Description
1	Female push-on connector
2	Wire pin
3	Butt splice
4	Ring connector



Внимание! Если иначе не оговорено, то все единицы измерения в (мм).